

**ИЗМЕРИТЕЛИ-РЕГУЛЯТОРЫ ТЕХНОЛОГИЧЕСКИЕ
(МИЛЛИВОЛЬТМЕТРЫ УНИВЕРСАЛЬНЫЕ)**

ИРТ 5920Н, ИРТ 5920НМ

Руководство по эксплуатации

НКГЖ.411618.004-08РЭ



СОДЕРЖАНИЕ

1.	Введение.....	3
2.	Описание и работа.....	3
2.1.	Назначение изделий.....	3
2.2.	Технические характеристики.....	7
2.3.	Устройство и работа.....	13
2.4.	Задание конфигурации (ручной режим).....	15
2.5.	Задание параметров ПВИ.....	16
2.6.	Задание значений уставок.....	16
2.7.	Внутренние градуировки.....	17
2.8.	Сообщения об ошибках.....	18
2.9.	Особенности работы.....	19
2.10.	Маркировка и пломбирование.....	20
2.11.	Упаковка.....	20
3.	Использование изделий по назначению.....	21
3.1.	Подготовка изделий к использованию.....	21
3.1.1.	Указания мер безопасности.....	21
3.2.	Использование изделий.....	22
4.	Методика поверки.....	23
5.	Техническое обслуживание.....	36
6.	Хранение.....	37
7.	Транспортирование.....	37
ПРИЛОЖЕНИЕ А. Схема электрическая подключений ИРТ 5920Н, ИРТ 5920НМ.....		38
ПРИЛОЖЕНИЕ Б. Схемы подключения ИРТ 5920Н, ИРТ 5920НМ к ЭВМ.....		39
ПРИЛОЖЕНИЕ В. Схемы подключения ИРТ 5920Н, ИРТ 5920НМ к преобразователю сигнала.....		43
ПРИЛОЖЕНИЕ Г. Пример записи обозначения при заказе.....		44

1. ВВЕДЕНИЕ

1.1. Руководство по эксплуатации содержит сведения о конструкции, принципе действия, характеристиках измерителей-регуляторов технологических (милливольтметров универсальных) ИРТ 5920Н и ИРТ 5920НМ (далее – ИРТ 5920), перечисленных в таблице 1.1, и указания, необходимые для правильной и безопасной их эксплуатации.

Таблица 1.1

Шифр модификации	Обозначение	Варианты монтажа	Конструктивные особенности
ИРТ 5920Н	НКГЖ.411618.004-08	щитовой	основной четырехразрядный светодиодный индикатор с высотой символов 14 мм
ИРТ 5920НМ	НКГЖ.411618.004-08.01		основной пятиразрядный светодиодный индикатор с высотой символов 14 мм

2. ОПИСАНИЕ И РАБОТА

2.1. Назначение изделий

2.1.1. ИРТ 5920 предназначены для измерения и контроля температуры и других неэлектрических величин, преобразованных в электрические сигналы силы, напряжения постоянного тока и активное сопротивление постоянному току.

2.1.2. ИРТ 5920 могут быть использованы в различных технологических процессах промышленности.

2.1.3. ИРТ 5920 являются микропроцессорными, переконфигурируемыми потребителем приборами, с индикацией текущих значений преобразуемых величин и предназначены для функционирования как в автономном режиме, так и совместно с другими приборами, объединенными в локальную компьютерную сеть. Просмотр и изменение параметров конфигурации ИРТ 5920 производится как с кнопочной клавиатуры, так и с помощью программы «Настройка приборов серии ИРТ 5900 и ИПМ 0399» при подключении приборов к компьютеру. Связь прибора с компьютером осуществляется по интерфейсу RS 232C (по схеме «точка-точка») или RS 232 или RS 485, тип интерфейса указывается при заказе прибора.

Индикация измеряемых величин в ИРТ 5920 происходит на основном светодиодном (СД) индикаторе. На дополнительном четырехразрядном СД индикаторе отображается одна из трех возможных уставок. Индикация срабатывания уставок осуществляется с помощью одиночных СД индикаторов. ИРТ 5920 осуществляют контроль достоверности входных сигналов.

2.1.4. ИРТ 5920 осуществляют функцию сигнализации и автоматического регулирования контролируемых параметров.

Исполнительные реле каналов сигнализации обеспечивают коммутацию:

- переменного тока сетевой частоты:
 - при напряжении 250 В до 5 А на активную нагрузку,
 - при напряжении 250 В до 2 А на индуктивную нагрузку ($\cos \varphi \geq 0,4$);
- постоянного тока:
 - при напряжении 250 В до 0,1 А на активную и индуктивную нагрузки,
 - при напряжении 30 В до 2 А на активную и индуктивную нагрузки.

2.1.5. ИРТ 5920 имеют три уставки. Процедура ввода и возможность изменения уставок защищена паролем от несанкционированного доступа.

2.1.6. В состав ИРТ 5920 может входить преобразователь встроенный измерительный (ПВИ), преобразующий измеряемую величину в унифицированный выходной сигнал постоянного тока 0...5, 0...20 или 4...20 мА.

2.1.7. В состав ИРТ 5920 входит встроенный источник напряжения 24 В, предназначенный для питания первичных преобразователей с унифицированным выходным сигналом постоянного тока.

2.1.8. В соответствии с ГОСТ 9736-91 ИРТ 5920 являются:

- по числу преобразуемых входных сигналов - одноканальными;
- по числу выходных сигналов - одноканальными;
- по числу каналов сигнализации - трехканальными с независимой настройкой каждого канала на срабатывание по любой уставке;
- по зависимости выходного сигнала от входного - с линейной зависимостью для входных сигналов от термопреобразователей сопротивления (ТС), преобразователей термоэлектрических (ТП) или с линейной зависимостью и с функцией извлечения квадратного корня для унифицированного входного сигнала;
- по связи между входными и выходными цепями - без гальванической связи.

2.1.9. В соответствии с ГОСТ 25804.1-83 ИРТ 5920 относятся:

- к категории Б - аппаратура непрерывного применения;
- к виду I - аппаратура, имеющая два уровня качества функционирования - номинальный уровень и отказ.

2.1.10. В соответствии с ГОСТ 14254-96 степень защиты от попадания внутрь ИРТ 5920 твердых тел, пыли и воды для:

передней панели	IP54;
корпуса	IP20.

2.1.11. В соответствии с ГОСТ 17516.1-90 по устойчивости к механическим воздействиям при эксплуатации ИРТ 5920 относятся к группе исполнения М6.

2.1.12. В соответствии с ГОСТ 12997-84 по устойчивости к климатическим воздействиям при эксплуатации ИРТ 5920 соответствуют группе исполнения С3 при температуре окружающего воздуха от минус 10 до плюс 50 °С.

2.1.13. В соответствии с ГОСТ Р 50746-2000 ИРТ 5920 устойчивы к электромагнитным помехам, установленным в таблице 2.1.

Таблица 2.1

Степень жесткости электромагнитной обстановки по ГОСТ	Характеристики видов помех	Значение	Группа исполнения	Критерий качества функционирования по ГОСТ Р 50746-2000
2 ГОСТ Р 51317.4.5	Микросекундные импульсные помехи большой энергии (МИП): <ul style="list-style-type: none"> амплитуда импульсов помехи в цепи ввода-вывода 	± 1 кВ	III	A
3 ГОСТ Р 51317.4.5	Микросекундные импульсные помехи большой энергии (МИП): <ul style="list-style-type: none"> амплитуда импульсов помехи в цепи питания, провод-провод / провод-земля 	± 1 кВ / ± 2 кВ	III	A
3 ГОСТ Р 51317.4.4	Наносекундные импульсные помехи (НИП): <ul style="list-style-type: none"> амплитуда импульсов помехи в цепи ввода-вывода 	1 кВ	III	A
3 ГОСТ Р 51317.4.4	Наносекундные импульсные помехи (НИП): <ul style="list-style-type: none"> амплитуда импульсов помехи в цепи питания 	2 кВ	III	A
3 ГОСТ Р 51317.4.2	Электростатические разряды: <ul style="list-style-type: none"> контактный разряд воздушный разряд 	6 кВ 8 кВ	III III	A A
4 ГОСТ Р 50648	Магнитное поле промышленной частоты длительное магнитное поле	30 А/м	III	A
4 ГОСТ Р 50648	Магнитное поле промышленной частоты кратковременное магнитное поле 3с	400 А/м	III	A
3 ГОСТ Р 51317.4.3	Радиочастотные электромагнитные поля в полосе частот 80-1000 МГц	10 В/м	IV	A
3 ГОСТ Р 51317.4.6	Кондуктивные помехи в полосе частот: 0,15-80МГц: <ul style="list-style-type: none"> цепи ввода-вывода цепи питания 	10 В 10 В	IV IV	B A
3 ГОСТ Р 51317.4.11	Динамические изменения напряжения электропитания: <ul style="list-style-type: none"> провалы прерывания выбросы 	1000мс/70%U 100мс/0%U 1000мс/120%U	III	A
ГОСТ Р 51318.22	Эмиссия промышленных помех			Соответствует ТС* класса А

Примечания: 1) * ТС – технические средства.

2) ИРТ 5920Н, ИРТ 5920НМ нормально функционируют и не создают помех в условиях совместной работы с аппаратурой систем и элементов, для которых они предназначены, а также с аппаратурой другого назначения, которая может быть использована совместно с данными ИРТ 5920Н, ИРТ 5920НМ в типовой помеховой ситуации.

2.2. Технические характеристики

2.2.1. Диапазоны измерений, входные параметры и пределы допускаемой основной приведенной погрешности с учетом конфигураций ИРТ 5920 соответствуют приведенным в таблицах 2.2 и 2.3.

Таблица 2.2 – ИРТ 5920 для конфигураций с входными электрическими сигналами от термопреобразователей сопротивления (ТС) по ГОСТ 6651-94 и преобразователей термоэлектрических (ТП) по ГОСТ Р 8.585-2001

Тип первичного преобразователя	W ₁₀₀	Диапазон измерений, °С	Входные параметры			Пределы допускаемой основной приведенной погрешности γ_0 %	
			по НСХ		входное сопротивление, кОм	ИРТ 5920Н	ИРТ 5920НМ
			сопротивление, Ом	т.э.д.с., мВ			
50М	1,4280	-50...+200	39,23...92,78	-	-	±(0,2 + *)	±(0,15 + *)
53М			41,58...98,34				
50М	1,4260		39,35...92,62				
53М			41,71...98,17				
50П	1,3910		40,00...88,53				
100М	1,4280		-50...+200				
	1,4260	78,69...185,23					
100П	1,3910	80,00...177,05					
Pt100	1,3850	80,31...175,86					
50П	1,3910	-50...+600**	40,00...158,59	-	-	±(0,5 + *)	±(0,25 + *)
100П			80,00...317,17				
Pt100			1,3850				
ТЖК(Ж)	-	-50...+1100	-	-2,431...63,792	не менее 100	±(0,5 + *)	±(0,25 + *)
ТХК(Л)		-50...+600		-3,005...49,108			
ТХА(К)		-50...+1300		-1,889...52,410			
ТПП(С)		0...+1700		0...17,947			
ТПР(В)		+300...+1800		0,431...13,591			
ТВР(А-1)		0...+2500		0...33,640			

* Одна единица последнего разряда, выраженная в процентах от диапазона измерений.
 ** За исключением поддиапазона -50...+200 °С.

Таблица 2.3 – ИРТ 5920 для конфигураций с входными электрическими сигналами в виде силы, напряжения постоянного тока и сопротивления постоянному току

Входной сигнал	Диапазон измерений		Входные параметры			Пределы допускаемой основной приведенной погрешности γ_0 , %	
	для зависимости измеряемой величины от входного сигнала		Входное сопротивление, кОм:		максимальный ток через измеряемое сопротивление, мА	ИРТ 5920Н	ИРТ 5920НМ
	линейной	с функцией извлечения квадратного корня	не менее	не более			
Ток	0...5 мА	0,1...5 мА	-	0,01	-	±(0,2 + *)	±(0,05+*)
	4...20 мА	4,32...20 мА					
	0...20 мА	0,4...20 мА					
Напряжение	0...75 мВ	1,5...75 мВ	100	-	-	±(0,2 + *)	±(0,05+*)
	0...100 мВ	2...100 мВ					
Сопротивление	0...320 Ом	-	-	-	0,35		

* Одна единица последнего разряда, выраженная в процентах от диапазона измерений.

2.2.2. Параметры конфигурации ИРТ 5920 приведены в таблицах 2.4 и 2.5.

Таблица 2.4

Наименование параметра	Условное обозначение параметра			Заводская установка
	Основное табло	Дополнительное табло		
		меню	подменю	
1	2	3	4	5
Разрешение программирования уставок	0 - запрещено	PrUE	-	-
	1- разрешено		-	1
Гистерезис* 1-ой уставки (в ед. изм. параметра)	0...9999	GS_1	-	0
Гистерезис* 2-ой уставки (в ед. изм. параметра)	0...9999	GS_2	-	0
Гистерезис* 3-ой уставки (в ед. изм. параметра)	0...9999	GS_3	-	0
Тип первичного преобразователя	В соответ. с табл. 2.5	dAt	-	U100
Сигнализация обрыва входной цепи**	0 - запрещено	CutE	-	-
	1- разрешено		-	1
Функция извлечения квадратного корня	0 - выключена	Sqrt	-	0
	1- включена		-	-
Минимум диапазона преобразования входного унифицированного сигнала	-1999...9999	dPLo	-	0
Максимум диапазона преобразования входного унифицированного сигнала	-1999...9999	dPHi	-	100
Схема подключения ТС	0 – двухпроводная;	Lc	-	-
	1- трехпроводная			1
Сопротивление двухпроводной линии связи ТС	0...9999	rL	-	-
Сопротивление компенсатора при 0 °С	0...9999	rc0	-	50
Количество знаков после запятой	0, 1, 2 и 3	UF	-	3
Минимум значения диапазона преобразования ПВИ	-1999...9999	IoLo	-	0
Максимум значения диапазона преобразования ПВИ	-1999...9999	IoHi	-	100
Логика работы реле К1 (вход в подменю)	Sub	rL1	-	-
Состояние реле К1 по отношению измеряемого сигнала к 1-ой уставке	0, 1, 2 ***	-	rL1.1	0
Состояние реле К1 по отношению измеряемого сигнала ко 2-ой уставке	0, 1, 2 ***	-	rL1.2	0
Состояние реле К1 по отношению измеряемого сигнала к 3-ей уставке	0, 1, 2 ***	-	rL1.3	0
Состояние реле К1 при обрыве первичного преобразователя	0, 1 ****	-	rL1.C	0
Логика работы реле К2 (вход в подменю)	Sub	rL2	-	-
Состояние реле К2 по отношению измеряемого сигнала к 1-ой уставке	0, 1, 2 ***	-	rL2.1	0
Состояние реле К2 по отношению измеряемого сигнала ко 2-ой уставке	0, 1, 2 ***	-	rL2.2	0
Состояние реле К2 по отношению измеряемого сигнала к 3-ей уставке	0, 1, 2 ***	-	rL2.3	0
Состояние реле К2 при обрыве первичного преобразователя	0, 1 ****	-	rL2.C	0
Логика работы реле К3 (вход в подменю)	Sub	rL3	-	-
Состояние реле К3 по отношению измеряемого сигнала к 1-ой уставке	0, 1, 2 ***	-	rL3.1	0
Состояние реле К3 по отношению измеряемого сигнала к 2-ой уставке	0, 1, 2 ***	-	rL3.2	0
Состояние реле К3 по отношению измеряемого сигнала к 3-ей уставке	0, 1, 2 ***	-	rL3.3	0
Состояние реле К3 при обрыве Первичного преобразователя	0, 1 ****	-	rL3.C	0

* Задержка срабатывания реле относительно уставки.
 ** Только для входных сигналов U75 и U100 в соответствии с таблицей 2.5.
 *** 0 – состояние реле не меняется; 1 – включено при $U_{изм} < U_{уст}$, уставка «на понижение»; 2 – включено при $U_{изм} > U_{уст}$, уставка «на повышение»; ($U_{изм}$ – измеряемый сигнал; $U_{уст}$ - уставка).
 **** 0 – реле выключено при обрыве первичного преобразователя, 1 – реле включено при обрыве первичного преобразователя.

Продолжение таблицы 2.4

1	2	3	4	5
Количество измерений для усреднения входного сигнала	1...100	nSU	-	3
Индикация уставок на дополнительном табло	0, 1, 2, 3*	Ind	-	0
Сетевой адрес ИРТ 5920	0...255	Addr	-	1
Пароль (первая копия)	-1999...9999	PSS1	-	0
Пароль (вторая копия)	-1999...9999	PSS2	-	0
Скорость обмена по интерфейсу	0,3...19,2 кбит/с	SPd	-	9,6
Режим работы ПВИ	1,2**	IOdP	-	2
Выход из меню параметра конфигурации (возврат в режим измерения)	-	rEtU	-	-

* 0 – нет индикации; 1 – индикация 1-ой уставки; 2 – индикация 2-ой уставки; 3 – индикация 3-ей уставки.
 ** - 1 – включен диапазон 0...20 мА (0...5 мА); 2 – включен диапазон 4...20 мА.

Таблица 2.5

Обозначение типа первичного преобразователя или входного сигнала	Условное обозначение НСХ	W_{100}	Диапазон измерений
1	2	3	4
Cu85	50M	1,4280	-50...+200 °С
Cu65	50M	1,4260	
Cu83	53M	1,4280	
Cu63	53M	1,4260	
Cu81	100M	1,4280	
Cu61	100M	1,4260	
PtH5	50П	1,3910	
PtH1	100П		
PtB1	Pt100		
HA	ТХА(К)	-	-50...+1300 °С
FC	ТЖК(Ж)	-	-50...+1100 °С
HE	ТХК(Л)	-	-50...+600 °С
PP	ТПП(С)	-	0...+1700 °С
Pr	ТПР(В)	-	+300...+1800 °С
bP	ТВР(А-1)	-	0...+2500 °С
t05	-	-	0...5 мА
t020	-	-	0...20 мА
t420	-	-	4...20 мА
U100	-	-	0...100 мВ
U75	-	-	0...75 мВ
гг	-	-	0...320 Ом

2.2.3. Время установления рабочего режима (предварительный прогрев) не более 30 мин.

2.2.4. Предел допускаемой дополнительной погрешности ИРТ 5920 по измерению не превышает 0,5 предела допускаемой основной погрешности при воздействии одного из ниже перечисленных факторов:

- при изменении температуры на каждые 10 °С в рабочем диапазоне температур, указанном в п. 2.1.12;
- при воздействии повышенной влажности до 95 % при 35 °С;
- при изменении напряжения питания от номинального (220 В, 50 Гц) в диапазоне от 90 до 249 В, 50 Гц.

2.2.5. Предел допускаемой дополнительной погрешности ИРТ 5920 для конфигурации с ТП, вызванной изменением температуры их свободных концов в диапазоне рабочих температур, не превышает предела допускаемой основной погрешности.

2.2.6. Область задания уставок соответствует диапазону измерений.

2.2.7. Предел допускаемой основной погрешности срабатывания сигнализации не превышает предела допускаемой основной погрешности измеряемых величин.

2.2.8. Предел допускаемой дополнительной погрешности срабатывания сигнализации, вызванной изменением температуры окружающего воздуха от нормальной до любой в пределах рабочих температур на каждые 10 °С изменения температуры, не превышает 0,5 предела допускаемой основной погрешности срабатывания сигнализации.

2.2.9. Максимальное сопротивление каждого провода соединения ИРТ 5920 с ТС - 15 Ом.

2.2.10. Диапазон выходного унифицированного сигнала в зависимости от конфигурации ИРТ 5920 может быть:

- для режима преобразования 0...5 мА: от 0 до 5,4 мА;
- для режима преобразования 0...20 мА: от 0 до 21,5 мА;
- для режима преобразования 4...20 мА: от 3,5 до 21,5 мА.

2.2.11. Предел допускаемой основной погрешности ПВИ, равен $\pm(k \gamma_0 + 0,2)\%$,

где γ_0 – предел основной приведенной погрешности из таблиц 2.2, 2.3,

k – коэффициент, равный отношению диапазона измерений к диапазону преобразования ПВИ.

2.2.12. Сопротивление нагрузки для ПВИ не более:

- 2 кОм - для выходного сигнала 0...5 мА;
- 0,5 кОм - для выходного сигнала 0...20, 4...20 мА.

2.2.13. Предел допускаемой дополнительной погрешности ПВИ, вызванной изменением температуры окружающего воздуха от нормальной до любой в пределах рабочих температур на каждые 10 °С изменения температуры, не превышает 0,5 предела допускаемой основной погрешности ПВИ.

2.2.14. Предел допускаемой дополнительной погрешности ПВИ, вызванной изменением сопротивления нагрузки от 0 до максимального значения, указанного в п. 2.2.12, не превышает 0,5 предела допускаемой основной погрешности ПВИ.

2.2.15. Время установления выходного сигнала ПВИ (время, в течение которого выходной сигнал ПВИ входит в зону предела допускаемой основной погрешности) не более 2 с, при скачке входного сигнала от 0 до 100 % и количестве усреднений, равным 1.

2.2.16. Максимальная токовая нагрузка для каждого канала коммутации составляет:

- переменного тока сетевой частоты:
 - при напряжении 250 В до 5 А на активную нагрузку,
 - при напряжении 250 В до 2 А на индуктивную нагрузку ($\cos \varphi \geq 0,4$);
- постоянного тока:
 - при напряжении 250 В до 0,1 А на активную и индуктивную нагрузки,
 - при напряжении 30 В до 2 А на активную и индуктивную нагрузки.

2.2.17. Гистерезис срабатывания ИРТ 5920 по уставкам симметричный, программируется независимо по каждой уставке и регулируется в пределах всего диапазона измерений.

2.2.18. Выходные характеристики встроенного источника напряжения:

- номинальное напряжение..... 24±0,48 В;
- максимальный ток нагрузки..... 30 мА.

2.2.19. Питание ИРТ 5920 осуществляется от переменного напряжения синусоидальной формы частотой от 40 до 100 Гц в диапазоне от 90 до 249 В, при номинальных значениях – частоты 50 Гц и напряжения 220 В.

2.2.20. Мощность, потребляемая ИРТ 5920 от сети переменного тока при номинальном напряжении, не превышает 7 ВА.

2.2.21. Изоляция электрических цепей питания и электрических цепей сигнализации между собой и относительно всех остальных цепей ввода-вывода и зажима защитного заземления в зависимости от условий испытаний выдерживает в течение 1 мин действие испытательного напряжения практически синусоидальной формы частотой от 45 до 65 Гц:

- 1500 В при температуре окружающего воздуха (20±5) °С и относительной влажности от 30 до 80 %;
- 900 В при относительной влажности (90±3) % и температуре окружающего воздуха (25±3) °С.

2.2.22. Изоляция входных, выходных и интерфейсных электрических цепей между собой и относительно зажима защитного заземления в зависимости от условий испытаний выдерживает в течение 1 мин действие испытательного напряжения практически синусоидальной формы частотой от 45 до 65 Гц:

- 500 В при температуре окружающего воздуха (20±5) °С и относительной влажности от 30 до 80 %;
- 300 В при относительной влажности (90±3) % и температуре окружающего воздуха (25±3) °С.

2.2.23. Электрическое сопротивление изоляции токоведущих цепей ИРТ 5920 не менее:

- 20 МОм при температуре окружающего воздуха (20 ± 5) °С и относительной влажности от 30 до 80 %;
- 5 МОм при температуре окружающего воздуха (50 ± 3) °С и относительной влажности от 30 до 80 %;
- 1 МОм при относительной влажности (90 ± 3) % и температуре окружающего воздуха (25 ± 3) °С.

2.2.24. ИРТ 5920 устойчивы к воздействию температуры окружающего воздуха от минус 10 до плюс 50 °С.

2.2.25. ИРТ 5920 устойчивы и прочны к воздействию влажности до 95 % при температуре 35 °С.

2.2.26. ИРТ 5920 прочны к воздействию температуры окружающего воздуха от минус 40 до плюс 70 °С.

2.2.27. ИРТ 5920 в транспортной таре прочны к воздействию ударной тряски с числом ударов в минуту 80, средним квадратическим значением ускорения 98 м/с^2 и продолжительностью воздействия 1 ч.

2.2.28. ИРТ 5920 прочны и устойчивы к воздействию синусоидальной вибрации в диапазоне частот от 1 до 100 Гц при амплитуде виброускорения 20 м/с^2 .

2.2.29. ИРТ 5920 обладают прочностью и устойчивостью к воздействию механических ударов одиночного действия с пиковым ударным ускорением 20 м/с^2 , длительностью ударного импульса от 2 до 20 мс и общим количеством ударов 30.

2.2.30. ИРТ 5920 обладают прочностью и устойчивостью к воздействию механических ударов многократного действия с пиковым ударным ускорением 30 м/с^2 , с предпочтительной длительностью действия ударного ускорения 10 мс (допускаемая длительность - от 2 до 20 мс) и количеством ударов в каждом направлении 20.

2.2.31. В соответствии с ГОСТ Р 50746-2000 ИРТ 5920 устойчивы к электромагнитным помехам, установленным в таблице 2.1.

2.2.32. Габаритные размеры, мм, не более:

передняя панель.....	96 x 48;
монтажная глубина, вместе с разъемами.....	120;
вырез в щите.....	88 x 46;
максимальная толщина щита.....	10.

2.2.33. Масса, кг, не более:..... 0,4.

2.3. Устройство и работа

2.3.1. В состав ИРТ 5920 входят:

- модуль питания и коммутации с импульсным преобразователем сетевого напряжения (с гальванической развязкой от сети), тремя реле каналов сигнализации и источником напряжения 24 В;
- модуль управления и аналого-цифрового преобразователя (АЦП), с модулем токового выхода (ПВИ) и модулем интерфейса RS 232C или RS 232 или RS 485;
- модуль индикации с клавиатурой управления.

2.3.1.1. Модуль питания и коммутации обеспечивает питание всех модулей ИРТ 5920, осуществляет коммутацию каналов сигнализации и обеспечивает питание внешних устройств напряжением 24 В.

2.3.1.2. Модуль управления и АЦП измеряет значение входных сигналов, производит их преобразование (масштабирование, извлечение квадратного корня, линеаризацию), управляет индикацией, опрашивает клавиатуру, управляет исполнительными реле и ПВИ, осуществляет связь по интерфейсу с компьютером.

2.3.1.3. Модуль ПВИ преобразует код измеряемого сигнала, поступающий от микроконтроллера управления через оптронную развязку в выходной ток, значение которого может изменяться в пределах:

- от 0 до 5,4 мА для диапазона - 0...5 мА, при $R_{н\ макс} = 2\ кОм$;
- от 0 до 21,5 мА для диапазона - 4...20 мА, при $R_{н\ макс} = 0,5\ кОм$;
- от 3,5 до 21,5 мА для диапазона - 0...20 мА, при $R_{н\ макс} = 0,5\ кОм$.

Переключение диапазонов 0...5 и 0...20 мА осуществляется с помощью переключателя, доступ к которому осуществляется с задней панели ИРТ 5920. При этом параметр «IOdP» меню ИРТ 5920 должен быть равен 1.

Диапазон 4...20 мА устанавливается только при положении переключателя «20 мА» и параметре «IOdP» = 2.

Внимание! Не допускается устанавливать переключатель в положение «5 мА» при установленном параметре «IOdP» = 2.

2.3.1.4. Модуль индикации с клавиатурой содержит два семисегментных светодиодных индикатора, три светодиода и три кнопки управления.

2.3.1.5. Модуль интерфейса RS 232 или RS 485 служит для подключения к компьютеру от 1 до 100 ИРТ 5920, которые могут объединяться в сеть посредством указанных интерфейсов. Интерфейс RS 232C используется при подключении к компьютеру по схеме «точка – точка» и не обеспечивает сетевую работу приборов, при этом может использоваться стандартный ноль-модемный кабель. Схемы подключения ИРТ 5920 к компьютеру представлены на рисунках Б.1, Б.2, Б.3 приложения Б.

2.3.2. На лицевой панели ИРТ 5920 расположены:

- основной СД семисегментный индикатор с высотой символов 14 мм:
 - 4-х разрядный красного свечения для ИРТ 5920Н;
 - 5-ти разрядный зеленого свечения для ИРТ 5920НМ;
- дополнительный 4-х разрядный семисегментный СД индикатор красного свечения, с высотой символов 8мм;
- индикатор К1 – единичный СД индикатор срабатывания 1-го канала сигнализации;
- индикатор К2 – единичный СД индикатор срабатывания 2-го канала сигнализации;
- индикатор К3 – единичный СД индикатор срабатывания 3-го канала сигнализации;
- кнопка «↵» - кнопка ввода;
- кнопка «>» - кнопка вперед;
- кнопка «<» - кнопка назад.

2.3.2.1. В режиме измерения на основном индикаторе отображается текущее значение измеряемого параметра, на дополнительном одна из трех возможных уставок. Числовые значения выводятся на индикатор с плавающей запятой, разрядность переключается автоматически. На основной индикатор выводится также информация об обрыве датчика, превышении входным сигналом установленных границ диапазона измеряемого параметра, отсутствии доступа на изменение параметров прибора, сообщения об ошибках. Яркость свечения индикаторов можно менять с помощью программы «Настройка приборов серии ИРТ 5900 и ИПМ 0399».

2.3.2.2. В режиме программирования на основном индикаторе отображается значение задаваемых параметров, мнемоника которых высвечивается на дополнительном индикаторе.

2.3.2.3. Индикаторы К1, К2, К3 отображают состояние реле коммутируемых каналов сигнализации. Светящиеся индикаторы информируют о включенном состоянии реле.

2.3.2.4. Кнопка «↵» предназначена для входа в режим задания значений уставок и значений параметров конфигурации, и ввода (записи) обновленных значений в память ИРТ 5920. После входа в режим задания выбранного параметра текущее числовое значение данного параметра мигает, а после ввода (записи) последнего мигание прекращается.

2.3.2.5. Кнопка «>» предназначена для просмотра (выбора) уставок (в сторону возрастания их номеров) в режиме измерения и программирования, для входа (выхода) в режим программирования параметров конфигурации прибора совместно с кнопкой «<», для выбора параметра конфигурации (в направлении вперед) при программировании прибора.

2.3.2.6. Кнопка «<» предназначена для просмотра (выбора) уставок (в сторону убывания их номеров) в режиме измерения и программирования, для входа (выхода) в режим программирования параметров конфигурации прибора совместно с кнопкой «>», для выбора параметра конфигурации (в направлении назад) при программировании прибора.

2.3.3. На задней панели ИРТ 5920 расположены:

- разъемные клеммные колодки для подсоединения сетевого питания, цепей коммутации, первичных преобразователей, токовых нагрузок и интерфейсного кабеля;
- переключатель диапазона выходного сигнала ПВИ;
- зажим защитного заземления.

2.4. Задание конфигурации (ручной режим)

ВНИМАНИЕ! Не допускается во время задания конфигурации прибора в ручном режиме с помощью кнопочного меню одновременная работа с прибором по компьютерному интерфейсу посредством программы настройки.

2.4.1. Параметры конфигурации ИРТ 5920 с их возможными значениями в порядке их появления на индикаторах представлены в таблице 2.4.

Список параметров конфигурации имеет двухуровневую структуру. Верхний уровень – меню и нижний уровень – подменю. Подменю имеют параметры: «rL1>», «rL2>» и «rL3>», определяющие логику работы реле.

2.4.2. Для входа в режим задания конфигурации нажмите одновременно кнопки «<>» и «>». На дополнительном индикаторе появится одно из двух наименований текущего параметра, а именно: «PrUE» - разрешение программирования уставок или «PASS» - ввод пароля.

2.4.3. При появлении запроса на ввод пароля - «PASS», на основном индикаторе будет высвечиваться мигающий ноль. Кнопкой «<>» или «>» установите пароль и нажмите кнопку «↵». На дополнительном индикаторе появится параметр «PrUE».

***Примечание.* При неправильно введенном пароле попытки изменить конфигурацию ИРТ 5920 будут блокироваться с выдачей сообщения об ошибке – «AcдE» (доступ запрещен).**

2.4.4. При появлении параметра «PrUE» равным «0», установите его значение в единицу. Для этого нажмите кнопку «↵», значение параметра мигает. Кнопкой «<>» или «>» выберите 1 и нажмите кнопку «↵».

2.4.5. Кнопкой «<>» или «>» выберите нужный параметр из меню на дополнительном индикаторе. На основном индикаторе отобразится значение выбранного параметра.

2.4.6. Нажмите кнопку «↵».

2.4.6.1. Значение параметра мигает (кроме значения «Sub»).

Кнопкой «<>» или «>» измените значение параметра меню на желаемое и снова нажмите кнопку «↵».

2.4.6.2. Значение «Sub» означает вход в подменю параметров «rL1>», «rL2>» и «rL3>».

Кнопкой «<» или «>» выберите необходимый параметр подменю (кроме «rEtU»), нажмите кнопку «↵». Значение параметра подменю замигает.

Кнопкой «<» или «>» измените значение параметра подменю на желаемое и нажмите кнопку «↵».

2.4.6.3. Для выхода из подменю выберите параметр «rEtU» и нажмите кнопку «↵». На дополнительном индикаторе появится значение «Sub». Далее можно продолжить программирование параметров меню (см. п. 2.4.5).

2.4.7. Выход из режима задания конфигурации ИРТ 5920 осуществляется двумя способами - либо одновременным нажатием кнопок «<» и «>», либо вводом команды «rEtU» (на дополнительном индикаторе) посредством кнопки «↵».

***Примечание.** Заводская (первоначальная) установка параметров ИРТ 5920 соответствует таблице 2.4.*

2.5. Задание параметров ПВИ

2.5.1. Установка диапазона выходного унифицированного сигнала ПВИ осуществляется в соответствии с таблицей 2.6 и п. 2.3.1.3.

2.5.2. Диапазон выходного унифицированного сигнала ПВИ должен быть меньше или равен диапазону измерения прибора, при этом погрешность токового выхода определяют в соответствии с п. 2.2.11.

2.5.3. Для задания обратной характеристики токового выхода параметр «IoLo» должен быть больше параметра «IoHi».

Таблица 2.6

Диапазон ПВИ	Параметр меню «IOdP»	Положение переключателя диапазонов
0...5 мА	1	5 мА
0...20 мА	1	20 мА
4...20 мА	2	20 мА

2.6. Задание значений уставок

2.6.1. Нажмите кнопку «>». На дополнительном индикаторе высветится обозначение первой уставки – «US_1», а на основном индикаторе отобразится ее числовое значение. Нажмите кнопку «↵», значение уставки начнет мигать. Кнопками «<» и «>» установите желаемое значение уставки и нажмите кнопку «↵».

2.6.2. Далее, кнопкой «>» выберите вторую уставку – «US_2». Установите желаемое значение в соответствии с п. 2.6.1.

2.6.3. Далее, кнопкой «>» выберите третью уставку – «US_3». Установите желаемое значение в соответствии с п. 2.6.1.

2.6.4. Снова нажмите кнопку «>», ИРТ 5920 перейдет в режим измерений.

2.6.5. Переход от уставки «US_3» к уставкам «US_2» и «US_1» можно производить нажатием кнопки «<». Последующее нажатие кнопки «<» также вернет ИРТ 5920 в режим измерений.

Примечания: 1. Заводское (первоначальное) значение уставок – нулевое.

2. Для программирования уставок параметр «PrUE» - разрешение программирования уставок должен быть равен единице.

2.7. Внутренние градуировки

2.7.1. Внутренние градуировки ИРТ 5920, которые можно осуществить в автономном режиме, следующие:

- градуировка сопротивления линии связи при двухпроводной схеме подключения ТС;
- градуировка компенсатора холодного спая при использовании ТП (кроме ТП типа ПР(В) с диапазоном измерений 300...1800 °С).

2.7.1.1. Градуировка сопротивления линии связи при двухпроводной схеме подключения ТС:

- подключить ТС к клеммам К1, К3. Клеммы К2 и К4 закоротить (см. рисунок А.1 приложения А);
- включить ИРТ 5920. Войти в режим программирования конфигурации и установить соответствующий тип первичного термопреобразователя (см. п. 2.4);
- замкнуть клеммы ТС накоротко;
- выбрать параметр «Lc» и установить его значение равное «0» - двухпроводная схема подключения ТС.

Примечание. Если параметр «Lc» в меню конфигурации отсутствует, то необходимо проверить заданный тип первичного преобразователя и установить правильный.

- выбрать параметр «rL» и нажать кнопку «↵». На основном индикаторе высветится «CLbr» - градуировка. По завершению градуировки на основном индикаторе отобразится значение сопротивления двухпроводной линии связи ТС с ИРТ 5920.

2.7.1.2. Градуировка компенсатора холодного спая при использовании ТП:

- подключить ТП к клеммам К1, К2 и поместить его в льдо-водяную смесь;
- подключить компенсатор к клеммам К3, К4;
- включить ИРТ 5920. Войти в режим программирования конфигурации. Установить требуемый тип первичного преобразователя, выбрать параметр «rC0» и нажать кнопку «↵». На основном индикаторе высветится «CLbr» - градуировка;
- через несколько секунд на основном индикаторе отобразится предварительное (тепловое равновесие еще не наступило) значение сопротивления компенсатора R_c, которое будет автоматически учитываться при измерениях;

- выйти из режима программирования в режим измерений и дождаться теплового равновесия: градиент температуры не должен превышать 0,3 °С/мин;
- снова войти в режим программирования, выбрать параметр «tс0» и нажать кнопку «←↓»;
- по завершению градуировки (на основном индикаторе – значение Rс в условиях теплового равновесия) выйти из режима программирования. ИРТ 5920 готов к работе.

2.8. Сообщения об ошибках

2.8.1. При возникновении в ИРТ 5920 каких-либо сбоев или неполадок на дополнительном индикаторе высвечивается сообщение об ошибке – «Err», а на основном индикаторе – наименование произошедшей ошибки. Возможные сообщения об ошибках:

“**AcdE**“ – нет права доступа на изменение параметров и уставок ИРТ 5920.

Эта ошибка вызвана вводом неверного пароля. Введите правильный пароль. Если пароль неизвестен (забыт), то необходимо ввести новый пароль через компьютерную программу «Настройка приборов серии ИРТ 5900 и ИПМ 0399».

“**EEPr**“ – ошибка ППЗУ ИРТ 5920. Возможно вышло из строя ППЗУ, либо неверные данные в ППЗУ. Нужно повторно включить ИРТ 5920. Если ошибка не исчезает, то данные в ППЗУ можно восстановить через компьютерную программу при наличии резервной копии данных ППЗУ.

“**Cut**“ – обрыв входной цепи. Это сообщение возникает при обрыве соединений ТС или ТП с входами ИРТ 5920. Необходимо восстановить соединения первичных преобразователей.

“**nrdY**“ – данные АЦП не готовы. Это сообщение появляется всегда при включении ИРТ 5920. Сообщение высвечивается в течение времени, которое пропорционально количеству усреднений значения измеряемого сигнала (от единиц до десятков секунд), затем исчезает.

“**brdr**“ – выход за границы диапазона. Сообщение возникает:

- при выходе измеряемого сигнала от ТП и ТС за границы диапазона измерений;
- при превышении измеряемым сигналом в виде сопротивления величины 320 Ом;
- при выходе измеряемого сигнала в виде постоянного тока за границы диапазона
- (-0,2...6) мА - для сигнала 0...5 мА;
- (-0,2...22) мА - для сигнала 0...20 мА;
- (2,5...22) мА - для сигнала 4...20 мА.

После возврата сигнала в диапазон измерений сообщение об ошибке сохраняется на индикаторе в течение не более 10 секунд.

“**AdC**“ – нет обмена с АЦП. Возможно, неисправен АЦП, либо нарушена связь контроллера АЦП с контроллером управления.

2.9. Особенности работы

2.9.1. Установка (изменение) числовых значений параметров производится кнопками «<» и «>» в двух режимах: пошаговом и сканирующем.

Пошаговый режим – однократное нажатие и отпускание кнопки, в результате чего значение параметра изменяется на одну единицу младшего значащего разряда (м.з.р.).

Сканирующий режим – изменение значения параметра удержанием кнопки в нажатом положении. При удержании нажатой кнопки изменение значения осуществляется по разрядно, начиная с младшего разряда и заканчивая старшим. При этом, значение каждого разряда изменяется на десять единиц, начиная с текущего значения. После изменения значения текущего разряда на десять единиц происходит переход к сканированию следующего старшего разряда.

Сканирование прекращается:

- при отпускании кнопки;
- при достижении верхнего (9999) или нижнего (-1999) предельных значений числового диапазона;
- при переходе десятичной точки.

***Примечание.** Для ускорения установления желаемого значения параметра рекомендуется уменьшить количество знаков после запятой, изменив значение параметра «UF».*

После прекращения сканирования новое значение параметра мигает. Нажать кнопку «↵» для записи обновленного значения в память ИРТ 5922.

2.9.2. Количество измерений для усреднения входного сигнала «nSU» – это параметр, позволяющий снизить шумы измеряемого сигнала. При установке этого параметра необходимо учитывать, что время установления измеряемой величины равно nSU x 1 с. Кроме того, при включении питания ИРТ 5920 или после устранения обрыва входных цепей, процесс управления реле начнется спустя nSU x 1 с. Для ИРТ 5920НМ рекомендуем для уменьшения шума устанавливать параметр «nSU» равным 3.

2.9.3. ИРТ 5920 сохраняет все текущие параметры конфигурации и их значения при пропадании напряжения питания в сети. Так, например, если питание пропало во время программирования параметров, то обновленные значения сохранятся и без выхода из режима программирования. При прерывании напряжения во время программирования прибора, после появления напряжения питания, необходимо произвести корректный выход из режима программирования с помощью клавиатуры, через меню «tEtU», или одновременным нажатием кнопок «<» и «>».

2.9.4. При установке пароля, значение пароля заданное в меню «PSS2» должно быть аналогично значению, заданному в меню «PSS1».

2.10. Маркировка и пломбирование

2.10.1. Маркировка соответствует ГОСТ 26828-86 Е, ГОСТ 9181-74 Е, ГОСТ 12.2.020-76 и чертежу НКГЖ.411618.004-08СБ для ИРТ 5920Н, НКГЖ.411618.004-08.01СБ для ИРТ 5920НМ.

2.10.2. ИРТ 5920 опломбированы представителем ОТК предприятия-изготовителя.

2.11. Упаковка

2.11.1. Упаковка производится в соответствии с ГОСТ 23170-78 Е, ГОСТ 9181-74 Е и чертежом НКГЖ.411618.004-08УЧ для ИРТ 5920Н, НКГЖ.411618.004-08.01УЧ для ИРТ 5920НМ и обеспечивает полную сохраняемость ИРТ 5920.

3. ИСПОЛЬЗОВАНИЕ ИЗДЕЛИЙ ПО НАЗНАЧЕНИЮ

3.1. Подготовка изделий к использованию

3.1.1. Указания мер безопасности

3.1.1.1. По способу защиты человека от поражения электрическим током ИРТ 5920 соответствует классу I по ГОСТ 12.2.007.0-75.

3.1.1.2. ИРТ 5920 имеет зажим защитного заземления по ГОСТ 12.2.007.0-75.

3.1.1.3. Первичные преобразователи, выходные цепи, цепи интерфейса, цепи сигнализации и питания подключают согласно маркировке при отключенном напряжении питания.

ВНИМАНИЕ! Подключение к клеммным колодкам ИРТ 5920 должно осуществляться одножильным проводом или многожильным проводом с припаянным наконечником.

3.1.1.4. ИРТ 5920 являются пожаробезопасными, вероятность возникновения пожара в ИРТ 5920 не превышает 10^{-6} в год в соответствии с ГОСТ 12.1.004-85, т.е. при любых неисправностях, возникающих как в самом ИРТ 5920, так и во внешних электрических цепях, подключаемых к нему, он не является источником возгорания.

3.1.1.5. При эксплуатации ИРТ 5920 необходимо соблюдать требования НП-001-97 (ОПБ-88/97), ПНАЭ Г - 1 - 024 - 90 (ПБЯ РУ АС-89), ГОСТ 12.3.019-80, «Правил технической эксплуатации электроустановок потребителей» и «Правил техники безопасности при эксплуатации электроустановок потребителей», «Правил устройства электроустановок», утвержденных Госэнергонадзором.

3.1.2. Внешний осмотр

3.1.2.1. При внешнем осмотре устанавливают отсутствие механических повреждений, правильность маркировки, проверяют комплектность.

При наличии дефектов покрытий, влияющих на работоспособность ИРТ 5920, несоответствия комплектности, маркировки определяют возможность дальнейшего применения ИРТ 5920.

3.1.2.2. У каждого ИРТ 5920 проверяют наличие паспорта с отметкой ОТК.

3.1.3. Монтаж изделия

3.1.3.1. Для установки ИРТ 5920 необходимо иметь доступ к нему с задней стороны щита. Размеры выреза в щите должны соответствовать п. 2.2.32.

Порядок установки:

- вставить ИРТ 5920 в вырез щита;
- вставить крепежные скобы в пазы боковых стенок корпуса;
- винтами притянуть переднюю панель ИРТ 5920 к щиту.

Подключение ИРТ 5920 к сети питания, первичным преобразователям, коммутируемым цепям и компьютеру осуществляется через разъемные клеммные колодки, расположенные на задней панели, в соответствии с приложением А. Соединения выполняются в виде кабельных связей одножильным проводом или многожильным проводом с припаянными наконечниками.

Прокладка и разделка кабеля должны отвечать требованиям действующих "Правил устройства электроустановок".

3.1.4. Опробование

3.1.4.1. Для проверки нулей к ИРТ 5920 для конфигурации с ТС подключить ИКСУ-2000 или магазин сопротивлений, для конфигурации с ТП – ИКСУ-200Ех либо ИКСУ-2000 или поместить преобразователь термоэлектрический в льдо-водяную смесь.

Установите нулевое значение температуры для соответствующего типа ТС или ТП.

3.1.4.2. Для конфигураций ИРТ 5920 с входными электрическими сигналами в виде силы и напряжения постоянного тока к входу подключите источники калиброванных токов и напряжений соответственно, ИКСУ-200Ех или ИКСУ-2000.

Установите значения входного сигнала, соответствующее минимуму диапазона преобразования входного унифицированного сигнала.

3.2. Использование изделий

3.2.1. Установить ИРТ 5920 на приборном щите и надежно закрепить.

3.2.2. Осуществить необходимые соединения ИРТ 5920 в соответствии с приложением А.

3.2.3. Произвести задание конфигурации ИРТ 5920 и уставок, руководствуясь пп. 2.4 и 2.6.

3.2.4. Осуществить при необходимости, внутреннюю градуировку ИРТ 5920, руководствуясь п. 2.7.

Примечание. Процедуры по п.п. 3.2.3. и 3.2.4. можно осуществить с помощью компьютера при помощи программы «Настройка приборов серии ИРТ 5900 и ИПМ 0399».

4. МЕТОДИКА ПОВЕРКИ

4.1. Поверку ИРТ 5920 проводят органы Государственной метрологической службы или метрологическая служба потребителя, имеющая право поверки. Требования к поверке, порядок, основные этапы проведения поверки определяются ПР 50.2.006-94 "ГСИ. Поверка средств измерений. Организация и порядок проведения".

4.2. Межповерочный интервал составляет два года.

4.3. Настоящая методика может быть применена для калибровки ИРТ 5920.

4.4. Операции и средства поверки

4.4.1. При проведении поверки выполняют операции, указанные в таблице 4.1.

Таблица 4.1

№ п/п	Операция поверки	Номер пункта	Обязательность проведения операции	
			первичная поверка	периодическая поверка
1	Внешний осмотр	п. 4.7.1	Да	Да
2	Опробование	п. 4.7.2	Да	Да
3	Проверка электрической прочности изоляции	п. 4.7.3	Да	Нет
4	Проверка электрического сопротивления изоляции	п. 4.7.4	Да	Нет
5	Определение значений основных погрешностей ИРТ 5920 по измеряемой величине, предназначенного для работы с изменяемой конфигурацией	п. 4.7.5.	Да	Да
6	Определение значений основных погрешностей ИРТ 5920 с конкретной конфигурацией	п. 4.7.6.	Да	Да
7	Определение выходных характеристик встроенного источника напряжения	п. 4.7.7.	Да	Да
8	Обработка результатов поверки	п. 4.7.8	Да	Да

4.4.2. При проведении поверки ИРТ 5920 применяют основные и вспомогательные средства, указанные в таблице 4.2.

Таблица 4.2

Наименование средства поверки и обозначение НТД	Основные метрологические и технические характеристики средства поверки
1. Калибратор-измеритель унифицированных сигналов эталонный ИКСУ-2000 ТУ 4381-031-13282997-00	<p>Диапазон воспроизведения температуры ТС: минус 200...200 °С. Основная погрешность $\pm 0,03$ °С.</p> <p>Диапазон воспроизведения температуры ТС: минус 200...600 °С. Основная погрешность $\pm 0,08$ °С.</p> <p>Диапазон воспроизведения температуры ТП: минус 210...1300 °С. Основная погрешность $\pm 0,3$ °С.</p> <p>Диапазон воспроизведения температуры ТП: плюс 1200...2500 °С. Основная погрешность $\pm 2,5$ °С.</p> <p>Диапазон воспроизведения напряжения: минус 10...100 мВ, 0...12 В.</p> <p>Основная погрешность $\pm (7 \cdot 10^{-5} \cdot U + 3)$ мкВ, ± 3 мВ</p> <p>Диапазон воспроизведения тока: 0...25 мА.</p> <p>Основная погрешность $\pm (10^{-4} \cdot I + 1,5)$ мкА.</p>
2. Резисторы МЛТ	МЛТ-1-820 Ом $\pm 5\%$
3. Резистор МЛТ	МЛТ-0,125-470 Ом $\pm 5\%$
4. Резистор МЛТ	МЛТ-0,125-1,8 кОм $\pm 5\%$
5. Установка для проверки электрической безопасности GPI-745A	Диапазон выходных напряжений переменного тока частотой 50 Гц: 100...5000 В
6. Мегаомметр Ф4102/1-1М ТУ 25-7534.005-87	Диапазон измерений 0...20000 МОм.
Примечания:	
2. Все перечисленные в таблице 4.2 средства измерения должны иметь действующие свидетельства о поверке.	
3. Допускается применять отдельные, вновь разработанные или находящиеся в применении средства поверки и оборудование, по своим характеристикам не уступающие указанным в настоящей методике поверки.	

4.5. Требования безопасности

4.5.1. При поверке выполняют требования техники безопасности, изложенные в документации на применяемые средства поверки и оборудование.

4.6. Условия поверки и подготовка к ней

4.6.1. При проведении поверки соблюдают следующие условия:

- | | |
|---|--|
| 1) температура окружающего воздуха, °С | 20 ± 5 ; |
| 2) относительная влажность воздуха, % | $30 \div 80$; |
| 3) атмосферное давление, кПа (мм рт.ст) | $84,0 \div 106,7$
($630 \div 800$); |
| 4) напряжение питания, В | $220 \pm 4,4$; |
| 5) частота питающей сети, Гц | $50 \pm 1,0$. |

Внешние электрические и магнитные поля должны отсутствовать или находиться в пределах, не влияющих на работу ИРТ 5920.

Поверяемые ИРТ 5920 и используемые средства поверки должны быть защищены от ударов, вибраций, тряски, влияющих на их работу.

4.6.2. Операции, проводимые со средствами поверки и поверяемыми ИРТ 5920, должны соответствовать указаниям, приведенным в эксплуатационной документации.

4.6.3. Перед проведением поверки выполняют следующие подготовительные работы:

4.6.3.1. ИРТ 5920 выдерживают в условиях, установленных в п. 4.6.1.1), п. 4.6.1.3) в течение 4 ч.

4.6.3.2. Средства поверки подготавливают к работе в соответствии с эксплуатационной документацией.

4.7. Проведение поверки

4.7.1. Внешний осмотр поверяемого ИРТ 5920 осуществляют в соответствии с п. 3.1.2 настоящего руководства по эксплуатации.

4.7.2. Опробование поверяемого ИРТ 5920 состоит в проверке его работоспособности в соответствии с п. 3.1.4 настоящего руководства по эксплуатации.

4.7.3. Проверка электрической прочности изоляции

Проверку электрической прочности изоляции производят на установке GPI-745A.

Испытательное напряжение следует повышать плавно, начиная с нуля до испытательного в течение 5-10 с. Уменьшение напряжения до нуля должно производиться с такой же скоростью.

Значения испытательного напряжения для различных цепей ИРТ 5920 указаны в таблице 4.3.

Таблица 4.3

Испытательное напряжение, В	Проверяемые цепи	Номера контактов в соответствии с рисунком А.1 приложения А, объединенных в группы	
		первая	вторая
1500	Цепь питания переменного тока, электрические цепи сигнализации относительно: зажима защитного заземления выходных токовых цепей входных цепей и выходной цепи встроенного источника питания (ИП) интерфейсных цепей (DB-9)	7, 8; 9-17	1,2 3, 4, 5, 6, 18, 19 1-9
	Цепь питания переменного тока относительно: электрических цепей сигнализации	7, 8	9-17
500	Зажим защитного заземления относительно: выходных токовых цепей входных цепей и выходной цепи ИП интерфейсных цепей (DB-9)		1, 2 3, 4, 5, 6, 18, 19 1-9
	Интерфейсные цепи (DB-9) относительно: входных цепей и выходной цепи ИП выходных токовых цепей	2-7	3, 4, 5, 6, 18, 19 1, 2
	Выходные токовые цепи относительно: входных цепей и выходной цепи ИП	1, 2	3, 4, 5, 6, 18, 19

Изоляцию выдерживают под действием испытательного напряжения в течение 1 мин. Затем напряжение плавно снижают до нуля, после чего испытательную установку отключают.

Во время проверки не должно происходить пробоев и поверхностного перекрытия изоляции.

4.7.4. Проверка электрического сопротивления изоляции

4.7.4.1. Проверку электрического сопротивления изоляции цепей ИРТ 5920 производят мегаомметром Ф4102/1-1М или другим прибором для измерения электрического сопротивления с рабочим напряжением постоянного тока 100 и 500 В.

Отсчет показаний производят по истечении 1 мин после приложения напряжения между соединенными вместе контактами первой испытываемой цепи и соединенными вместе контактами второй испытываемой цепи в соответствии с таблицей 4.4.

Сопротивление изоляции должно быть не менее 20 МОм.

Таблица 4.4

Испытательное напряжение, В	Проверяемые цепи	Номера контактов в соответствии с рисунком А.1 приложения А, объединенных в группы	
		первая	вторая
500	Цепь питания переменного тока, электрические цепи сигнализации относительно: зажима защитного заземления выходных токовых цепей входных цепей и выходной цепи встроенного источника питания интерфейсных цепей (DB-9)	7, 8; 9-17	1, 2 3, 4, 5, 6, 18, 19 2-7
	Цепь питания переменного тока относительно: электрических цепей сигнализации	7, 8	9-17
100	Зажим защитного заземления относительно: выходных токовых цепей входных цепей и выходной цепи встроенного источника питания интерфейсных цепей (DB-9)		1, 2 3, 4, 5, 6, 18, 19 2-7
	Интерфейсные цепи (DB-9) относительно: входных цепей и выходной цепи встроенного источника питания выходных токовых цепей	2-7	3, 4, 5, 6, 18, 19
	Выходные токовые цепи относительно: входных цепей и выходной цепи встроенного источника питания	1, 2	3, 4, 5, 6, 18, 19

4.7.5. Определение значений основных погрешностей ИРТ 5920 по измеряемой величине, предназначенного для работы с изменяемой конфигурацией.

4.7.5.1. Определение значений погрешностей измерительного канала ИРТ 5920 может проводиться как автономно (с использованием клавиатуры ИРТ 5920 для его конфигурации и индикатора ИРТ 5920 для считывания данных), так и с помощью ЭВМ (с использованием клавиатуры ЭВМ для конфигурации ИРТ 5920 и экрана ЭВМ для считывания данных). Для определения значений основных приведенных погрешностей подключают к ИРТ 5920 калибратор-измеритель унифицированных сигналов эталонный ИКСУ-2000 (далее - ИКСУ), в соответствии с данным руководством по эксплуатации и руководством по эксплуатации ИКСУ-2000.

4.7.5.2. Определение значений основных погрешностей ИРТ 5920 в конфигурации с ТС проводят в поверяемых точках, указанных в таблице 4.5, в следующей последовательности:

Таблица 4.5

Входные параметры			Пределы допускаемой основной абсолютной погрешности по измеряемой величине, °С		
Тип первичного преобразователя	Диапазон измерений, °С	Поверяемая точка		ИРТ 5920Н	ИРТ 5920НМ
		°С	Ом		
50П	минус 50...200	минус 50	40,00	± 0,5	± 0,39
		150	79,11	± 0,5	± 0,39
100П	минус 50...200	150	158,23	± 0,5	± 0,26
	минус 50...600	550	300,67	± 1,3	± 0,65

4.7.5.2.1. Включают и подготавливают к работе ИКСУ и поверяемый ИРТ 5920, выдерживают ИКСУ и ИРТ 5920 во включенном состоянии в течение не менее 30 мин.

4.7.5.2.2. При использовании ЭВМ подсоединяют ИРТ 5920 к ЭВМ, включают питание и запускают программу «Настройка приборов серии ИРТ 5900 и ИПМ 0399».

4.7.5.2.3. Устанавливают следующие параметры конфигурации ИРТ 5920 (параметры конфигурации и их обозначение соответствуют п. 2.2.2. настоящего руководства по эксплуатации):

- тип первичного преобразователя 50П (1,391);
- схема подключения ТС 3-х проводная;
- количество знаков после запятой 2;
- количество измерений для усреднения 3.

4.7.5.2.4. Включают ИКСУ, подготавливают его к работе в режиме эмуляции температур, соответствующих входным сигналам от ТС типа 50П, и подключают его ко входу ИРТ 5920 по 3-х проводной схеме.

4.7.5.2.5. Задают с помощью ИКСУ эмулируемое (действительное A_∂) значение температуры минус 50,0 °С (40,00 Ом).

4.7.5.2.6. Определяют значение абсолютной погрешности ΔA по формуле

$$\Delta A = A_{изм} - A_\partial, \quad (4.1)$$

где $A_{изм}$ - измеренное значение величины в поверяемой точке, считанное с индикатора ИРТ 5920 или в окне программы «Настройка приборов серии ИРТ 5900 и ИПМ 0399».

4.7.5.2.7. Устанавливая с помощью ИКСУ эмулируемое (действительное A_∂) значение температуры, равное 150 °С (79,11 Ом), и повторяют операции пп. 4.7.5.2.6.

4.7.5.2.8. Изменяют параметры конфигурации ИРТ 5920, установив:

- тип первичного преобразователя 100П (1,391).

Значения остальных параметров должны соответствовать пп. 4.7.5.2.3.

4.7.5.2.9. Подготавливают ИКСУ к работе в режиме эмуляции температур, соответствующих входным сигналам от ТС типа 100П.

4.7.5.2.10. Поочередно устанавливают с помощью ИКСУ эмулируемые (действительные A_d) значения температур, равные 150 °С (158,23 Ом) и 550 °С (300,67 Ом), и повторяют операции пп.4.7.5.2.6.

4.7.5.2.11. Для контроля обрыва входной цепи отсоединяют ИКСУ от ИРТ 5920, на индикаторе ИРТ 5920 должно появиться сообщение «CUt».

4.7.5.3. Определение значений основных погрешностей ИРТ 5920 с входными сигналами в виде напряжения постоянного тока в диапазоне 0...100 мВ и с входными сигналами от ТП, проводят в поверяемых точках, указанных в таблице 4.6, в следующей последовательности:

Таблица 4.6

Входные параметры				Пределы допускаемой основной абсолютной погрешности по преобразуемой величине	
Входной сигнал	Диапазон преобразования	Поверяемая точка		ИРТ 5920Н	ИРТ 5920НМ
		мВ	A_d		
0...100 мВ	5...105	0	5	± 0,023	± 0,0115
	минус 10...90	15	5	± 0,06	± 0,03
	минус 45...55	50	5	± 0,089	± 0,0443
	минус 90...10	95	5	± 0,15	± 0,0375

4.7.5.3.1. Устанавливают следующие параметры конфигурации ИРТ 5920 (параметры конфигурации и их обозначение соответствуют п. 2.2.2 настоящего руководства по эксплуатации):

- тип первичного преобразователя 0...100 мВ;
- количество знаков после запятой 3;
- функция извлечения квадратного корня 0;
- минимум диапазона преобразования входного сигнала 5;
- максимум диапазона преобразования входного сигнала 105;
- количество измерений для усреднения 3.

4.7.5.3.2. Подготавливают ИКСУ в режиме эмуляции напряжения, устанавливают напряжение, равное 0 мВ, выполняют операции пп. 4.7.5.2.6.

4.7.5.3.3. Последовательно меняют диапазоны преобразования входного сигнала и устанавливают значение эмулируемых напряжений ИКСУ в соответствии с таблицей 4.6, выполняют операции пп. 4.7.5.2.6, для каждой поверяемой точки.

4.7.5.4. Определение значений основных погрешностей ИРТ 5920 в конфигурации с унифицированными входными сигналами в виде силы постоянного тока проводят в поверяемых точках, указанных в таблице 4.7, в следующей последовательности:

Таблица 4.7

Входные параметры				Пределы допускаемой основной абсолютной погрешности по преобразуемой величине	
Входной сигнал	Диапазон преобразования	Поверяемая точка		ИРТ 5920Н	ИРТ 5920НМ
		мА	A_{δ}		
0...5 мА	0...100	0	0	$\pm 0,2$	$\pm 0,05$
		2,5	50	$\pm 0,2$	$\pm 0,05$
		4,75	95	$\pm 0,2$	$\pm 0,05$
4...20 мА	0...100	4	0	$\pm 0,2$	$\pm 0,05$
		12	50	$\pm 0,2$	$\pm 0,05$
		19,2	95	$\pm 0,2$	$\pm 0,05$

4.7.5.4.1. Устанавливают следующие параметры конфигурации ИРТ 5920 (параметры конфигурации и их обозначение соответствуют п. 2.2.2 настоящего руководства по эксплуатации):

- тип первичного преобразователя 0...5 мА;
- количество знаков после запятой 3;
- функция извлечения квадратного корня 0;
- минимум диапазона преобразования входного сигнала 0;
- максимум диапазона преобразования входного сигнала 100;
- количество измерений для усреднения 3.

4.7.5.4.2. Подготавливают ИКСУ в режиме эмуляции тока, устанавливают ток, равный 0 мА, выполняют операции пп. 4.7.5.2.6.

4.7.5.4.3. Последовательно устанавливают значение эмулируемых токов ИКСУ и тип первичного преобразователя в соответствии с таблицей 4.7, выполняют операции пп. 4.7.5.2.6, для каждой поверяемой точки.

4.7.5.5. Определение значений основных погрешностей токового выхода ИРТ 5920 проводят в точках, указанных в таблице 4.8, в следующей последовательности:

Таблица 4.8

Параметры конфигурации прибора				Значение тока на выходе I_{δ} , мА	Пределы допускаемой основной абсолютной погрешности по выходному току, мА	
Входной сигнал	Диапазон преобразования входного сигнала	Диапазон преобразования ПВИ	Диапазон токового выхода		ИРТ 5920Н	ИРТ 5920НМ
0...5 мА	5...5	0...100	0...5 мА	0,25	$\pm 0,01$	$\pm 0,01$
	50...50			2,5	$\pm 0,01$	$\pm 0,01$
	95...95			4,75	$\pm 0,01$	$\pm 0,01$
0...5 мА	0...0	0...100	4...20 мА	4	$\pm 0,032$	$\pm 0,032$
	50...50			12	$\pm 0,032$	$\pm 0,032$
	95...95			19,2	$\pm 0,032$	$\pm 0,032$

4.7.5.5.1. Устанавливают следующие параметры конфигурации ИРТ 5920 (параметры конфигурации и их обозначение соответствуют п. 2.2.2 настоящего руководства по эксплуатации):

- тип первичного преобразователя	0...5 мА;
- количество знаков после запятой	3;
- функция извлечения квадратного корня	0;
- минимум диапазона преобразования входного сигнала	5;
- максимум диапазона преобразования входного сигнала	5;
- количество измерений для усреднения	3;
- минимум диапазона преобразования ПВИ	0;
- максимум диапазона преобразования ПВИ	100;
- установка режима работы ПВИ	1.

Переключатель диапазона токового выхода в положении «5 мА».

4.7.5.5.2. Подключают к токовому выходу поверяемого ИРТ 5920 резистивную нагрузку, $1,8 \text{ кОм} \pm 5 \%$, последовательно с нагрузкой подключают ИКСУ в режиме измерения тока.

4.7.5.5.3. Снимают с ИКСУ значение выходного тока ПВИ $I_{\text{вых}}$ и определяют значение абсолютной погрешности ΔI токового выхода по формуле

$$\Delta I = I_{\text{изм}} - I_{\text{д}}, \quad (4.2)$$

4.7.5.5.4. Последовательно изменяя диапазон преобразования входного сигнала первичного преобразователя в соответствии с таблицей 4.8, выполняют операции пп. 4.7.5.5.3 для каждой поверяемой точки, для диапазона токового выхода 0...5 мА.

4.7.5.5.5. Изменяют параметры конфигурации ИРТ 5920, установив:

- минимум диапазона преобразования входного сигнала	0;
- максимум диапазона преобразования входного сигнала	0;
- установка режима работы ПВИ	2.

Переключатель диапазона токового выхода в положении «20мА».

Значения остальных параметров должны соответствовать пп. 4.7.5.5.1.

4.7.5.5.6. Подключают к токовому выходу поверяемого ИРТ 5920 резистивную нагрузку, $470 \text{ Ом} \pm 5 \%$, последовательно с нагрузкой подключают ИКСУ в режиме измерения тока.

4.7.5.5.7. Последовательно изменяя диапазон преобразования входного сигнала первичного преобразователя в соответствии с таблицей 4.8, выполняют операции пп. 4.7.5.5.3 для каждой поверяемой точки, для диапазона токового выхода 4...20 мА.

4.7.6 Определение значений основных погрешностей ИРТ 5920, сконфигурированных под конкретный тип первичного преобразователя.

4.7.6.1. Для определения значений основных приведенных погрешностей подключают к ИРТ 5920 калибратор-измеритель унифицированных сигналов эталонный ИКСУ, в соответствии с данным руководством по эксплуатации ИРТ 5920Н и руководством по эксплуатации ИКСУ. При наличии ПВИ в поверяемом приборе, подключают к токовому выходу поверяемого ИРТ 5920 резистивную нагрузку, для токового выхода 0...20 или 4...20 мА значения сопротивления - 470 Ом \pm 5 % и 1,8 кОм \pm 5 % для токового выхода 0...5 мА, последовательно с нагрузкой подключают ИКСУ.

4.7.6.2. Определение значений основных приведенных погрешностей ИРТ 5920 в конфигурации ТС и ТП проводят в точках, соответствующих 5, 25, 50, 75, 95 % диапазона измерения, указанного в таблице 2.2. Поверку ИРТ 5920 работающих с ТС производят только по 3-х проводной схеме. При проведении поверки ИРТ 5920 работающих с ТП, необходимо выполнить градуировку компенсатора холодного спая в соответствии с п. 2.7.1.2. Операции поверки выполняют в следующей последовательности:

4.7.6.2.1. Включают и подготавливают к работе ИКСУ и поверяемый ИРТ 5920, выдерживают ИКСУ и ИРТ 5920 во включенном состоянии в течение не менее 30 мин.

4.7.6.2.2. Устанавливают с помощью ИКСУ эмулируемое (действительное A_{∂}) значение температуры в градусах, равное 5, 25, 50, 75, 95 % диапазона измерения.

4.7.6.2.3. Считывают значение измеряемой величины $A_{изм}$ с индикатора ИРТ 5920.

4.7.6.2.4. Определяют значения основной приведенной погрешности измерения ИРТ 5920 по формуле

$$\gamma = \frac{(A_{изм} - A_{\partial})}{(A_{ex\ max} - A_{ex\ min})} \times 100\%, \quad (4.3)$$

где $A_{ex\ max}$ - максимум диапазона измерения, из таблицы 2.2;

$A_{ex\ min}$ - минимум диапазона измерения, из таблицы 2.2.

4.7.6.2.5. В эмулируемых точках снимают с ИКСУ значение выходного тока ПВИ $I_{вых}$.

Вычисляют значение измеренной температуры по величине выходного тока по формуле

$$A_{\partial} = \frac{(I_{вых} - I_{вых\ min})}{(I_{вых\ max} - I_{вых\ min})} \times (A_{\partial\ max} - A_{\partial\ min}) + A_{\partial\ min}, \quad (4.4)$$

где $I_{вых}$ - измеренное значение выходного тока, мА;

$I_{вых\ min}$ - минимум выходного токового диапазона 0 или 4мА;

$I_{вых\ max}$ - максимум выходного токового диапазона 5 или 20мА;

$A_{\partial\ max}$ - максимум диапазона преобразования ПВИ;

$A_{\partial\ min}$ - минимум диапазона преобразования ПВИ.

4.7.6.2.6. Определяют значения основной приведенной погрешности токового выхода ИРТ 5920 для ТС и ТП по формуле

$$\gamma_I = \frac{(A_{\text{вых}} - A_0)}{(A_{\text{вых max}} - A_{\text{вых min}})} \times 100\% \quad (4.5)$$

7. Для контроля обрыва входной цепи отсоединяют ИКСУ от ИРТ 5920, на индикаторе ИРТ 5920 должно появиться сообщение «CUT», значения выходного тока для диапазона токового выхода 4...20 мА должно стать равными (3,5±0,1) мА.

4.7.6.3. Определение значений основных погрешностей ИРТ 5920 в конфигурации с входными унифицированными сигналами в виде силы и напряжения постоянного тока проводят в точках, соответствующих 5, 25, 50, 75, 95 % диапазона измерения, указанного в таблице 2.3, операции поверки проводят в следующей последовательности:

4.7.6.3.1. Включают и подготавливают к работе ИКСУ и поверяемый ИРТ 5920, выдерживают ИКСУ и ИРТ 5920 во включенном состоянии в течение не менее 30 мин.

4.7.6.3.2. Устанавливают с помощью ИКСУ эмулируемое (действительное I_0) значение, равное 5, 25, 50, 75, 95 % диапазона измерения.

4.7.6.3.3. Считывают значение измеряемой величины $A_{\text{изм}}$ с индикатора ИРТ 5920.

4.7.6.3.4. Вычисляют действительное значение измеренного параметра по формуле

$$A_0 = \frac{(I_0 - I_{\text{ex min}})}{(I_{\text{ex max}} - I_{\text{ex min}})} \times (A_{\text{ex max}} - A_{\text{ex min}}) + A_{\text{ex min}}, \quad (4.6)$$

где A_0 - действительное значение измеренного параметра;

I_0 - действительное значение входного сигнала;

$I_{\text{ex min}}$ - минимум входного диапазона;

$I_{\text{ex max}}$ - максимум входного диапазона;

$A_{\text{ex max}}$ - максимум диапазона преобразования входного унифицированного сигнала;

$A_{\text{ex min}}$ - минимум диапазона преобразования входного унифицированного сигнала.

4.7.6.3.5. При включенной в приборе функции извлечения квадратного корня, действительное значение измеренного параметра вычисляют по формуле

$$A_0 = \sqrt{\frac{(I_0 - I_{\text{ex min}})}{(I_{\text{ex max}} - I_{\text{ex min}})}} \times (A_{\text{ex max}} - A_{\text{ex min}}) + A_{\text{ex min}} \quad (4.7)$$

4.7.6.3.6. Определяют значения основной приведенной погрешности измерения ИРТ 5920 по формуле (4.3).

4.7.6.3.7. В эмулируемых точках снимают с ИКСУ значение выходного тока ПВИ $I_{\text{вых}}$.

4.7.6.3.8. Вычисляют действительное значение выходного тока по формуле

$$I_{\text{вых}\delta} = \frac{(A_{\delta} - A_{\text{вых}\min})}{(A_{\text{вых}\max} - A_{\text{вых}\min})} \times (I_{\text{вых}\max} - I_{\text{вых}\min}) + I_{\text{вых}\min}, \quad (4.8)$$

где $I_{\text{вых}\delta}$ - расчетное значение выходного тока;
 $I_{\text{вых}\min}$ - минимум выходного токового диапазона 0 или 4мА;
 $I_{\text{вых}\max}$ - максимум выходного токового диапазона 5 или 20мА;
 A_{δ} - действительное значение измеренной величины (вычисляется по формуле (4.6) или (4.7);
 $A_{\text{вых}\max}$ - максимум диапазона преобразования ПВИ;
 $A_{\text{вых}\min}$ - минимум диапазона преобразования для ПВИ.

4.7.6.3.9. Определяют значения основной приведенной погрешности токового выхода ИРТ 5920 по формуле

$$\gamma_I = \frac{(I_{\text{вых}} - I_{\text{вых}\delta})}{(I_{\text{вых}\max} - I_{\text{вых}\min})} \times 100\%, \quad (4.9)$$

где $I_{\text{вых}\max}$ - максимум выходного токового диапазона;
 $I_{\text{вых}\min}$ - минимум выходного токового диапазона.

4.7.7. Определение выходных характеристик встроенного источника питания выполняют в следующей последовательности:

4.7.7.1. Подключают к выходу встроенного источника напряжения поверяемого ИРТ 5920, ИКСУ в режиме измерения напряжения в диапазоне 0...120 В.

4.7.7.2. Измеряют значение напряжения холостого хода встроенного источника.

4.7.7.3. Определяют значение абсолютной погрешности по формуле

$$\Delta U_{xx} = U_{xx} - U_{\text{ном}}, \quad (4.10)$$

где ΔU_{xx} - абсолютная погрешность в режиме холостого хода;
 $U_{\text{ном}}$ - номинальное значение выходного напряжения источника, равное 24;
 U_{xx} - измеренное значение напряжения холостого хода.

4.7.7.4. Подключают к выходу встроенного источника напряжения поверяемого ИРТ 5920 нагрузочный резистор типа МЛТ-1-820 Ом.

4.7.7.5. Измеряют значение напряжения встроенного источника под нагрузкой.

4.7.7.6. Определяют значение абсолютной погрешности по формуле

$$\Delta U_{\text{нагр}} = U_{\text{нагр}} - U_{\text{ном}}, \quad (4.11)$$

где $\Delta U_{\text{нагр}}$ - абсолютная погрешность под нагрузкой;
 $U_{\text{нагр}}$ - измеренное значение напряжения под нагрузкой.

4.7.8. Обработка результатов поверки.

4.7.8.1. При поверке ИРТ 5920, предназначенного для работы с изменяемой конфигурацией, значения основных абсолютных погрешностей по измеряемой величине, вычисленных по формуле (4.1) не должны превышать значений, указанных в таблицах 4.5, 4.6, 4.7. Значения основных абсолютных погрешностей по токовому выходу вычисленные по формуле 4.2 не должны превышать значений указанных в таблице 4.8.

4.7.8.2. При поверке ИРТ 5920, сконфигурированного под конкретный тип первичного преобразователя, при работе с входными сигналами ТС и ТП значения основных приведенных погрешностей, вычисленных по формуле (4.3), не должны превышать значений, указанных в таблице 2.2.

4.7.8.3. При поверке ИРТ 5920 с входными сигналами ТС и ТП значения основных приведенных погрешностей токового выхода, вычисленных по формуле (4.5), не должны превышать значения погрешности, определенного в соответствии с п. 2.2.11.

4.7.8.4. При поверке ИРТ 5920 с входными унифицированными сигналами значения основных приведенных погрешностей, вычисленных по формуле (4.3), не должно превышать значений, указанных в таблице 2.3.

4.7.8.5. При поверке ИРТ 5920 с входными унифицированными сигналами значения основных приведенных погрешностей токового выхода, вычисленных по формуле (4.9), не должно превышать значения погрешности, определенного в соответствии с п. 2.2.11.

4.7.8.6. При определении характеристик встроенного источника напряжения, значения абсолютных погрешностей вычисленных по формулам 4.10 и 4.11 не должны превышать $\pm 0,48$ В.

4.8. Оформление результатов поверки

4.8.1. Положительные результаты поверки ИРТ 5920 предназначенного для работы с изменяемой конфигурацией, оформляются свидетельством о государственной поверке установленной формы по ПР 50.2.006-94 или отметкой в паспорте.

4.8.2. Результаты поверки ИРТ 5920, сконфигурированного под конкретный первичный преобразователь, оформляют свидетельством о государственной поверке установленной формы по ПР 50.2.006-94 или отметкой в паспорте с указанием конкретного поверяемого диапазона.

4.8.3. При отрицательных результатах поверки ИРТ 5920 не допускается к применению до выяснения причин неисправностей и их устранения.

После устранения обнаруженных неисправностей проводят повторную поверку, результаты повторной поверки - окончательные.

5. ТЕХНИЧЕСКОЕ ОБСЛУЖИВАНИЕ

5.1. Техническое обслуживание ИРТ 5920 сводится к соблюдению правил эксплуатации, хранения и транспортирования, изложенных в данном «Руководстве по эксплуатации», профилактическим осмотрам, периодической поверке и ремонтным работам.

5.2. Профилактические осмотры проводятся в порядке, установленном на объектах эксплуатации ИРТ 5920, но не реже двух раз в год и включают:

- а) внешний осмотр;
- б) проверку прочности крепления линий связи ИРТ 5920 с первичными преобразователями, источником питания и нагрузками каналов коммутации;
- в) проверку функционирования, показания прибора ориентировочно совпадают с измеряемой величиной.

5.3. Периодическую поверку ИРТ 5920 производят не реже одного раза в два года в соответствии с указаниями, приведенными в разделе 4 настоящего руководства по эксплуатации.

5.4. ИРТ 5920 с неисправностями, не подлежащими устранению при профилактическом осмотре, или не прошедшие периодическую поверку, подлежат текущему ремонту.

Ремонт ИРТ 5920 производится на предприятии-изготовителе.

6. ХРАНЕНИЕ

6.1. Условия хранения ИРТ 5920 в транспортной таре на складе изготовителя и потребителя должны соответствовать условиям I ГОСТ 15150-69. В воздухе не должны присутствовать агрессивные примеси.

6.2. Расположение ИРТ 5920 в хранилищах должно обеспечивать свободный доступ к ним.

6.3. ИРТ 5920 следует хранить на стеллажах.

6.4. Расстояние между стенами, полом хранилища и ИРТ 5920 должно быть не менее 100 мм.

7. ТРАНСПОРТИРОВАНИЕ

7.1. ИРТ 5920 транспортируются всеми видами транспорта в крытых транспортных средствах. Крепление тары в транспортных средствах производится согласно правилам, действующим на соответствующих видах транспорта.

7.2. Условия транспортирования ИРТ 5920 должны соответствовать условиям 5 по ГОСТ 15150-69 при температуре окружающего воздуха от минус 50 до плюс 50 °С с соблюдением мер защиты от ударов и вибрации.

7.3. Транспортировать ИРТ 5920 следует упакованными в пакеты или поштучно.

7.4. Транспортировать ИРТ 5920 в коробках следует в соответствии с требованиями ГОСТ 21929-76.

Приложение А

Схема электрическая подключений

ИРТ 5920Н, ИРТ 5920НМ

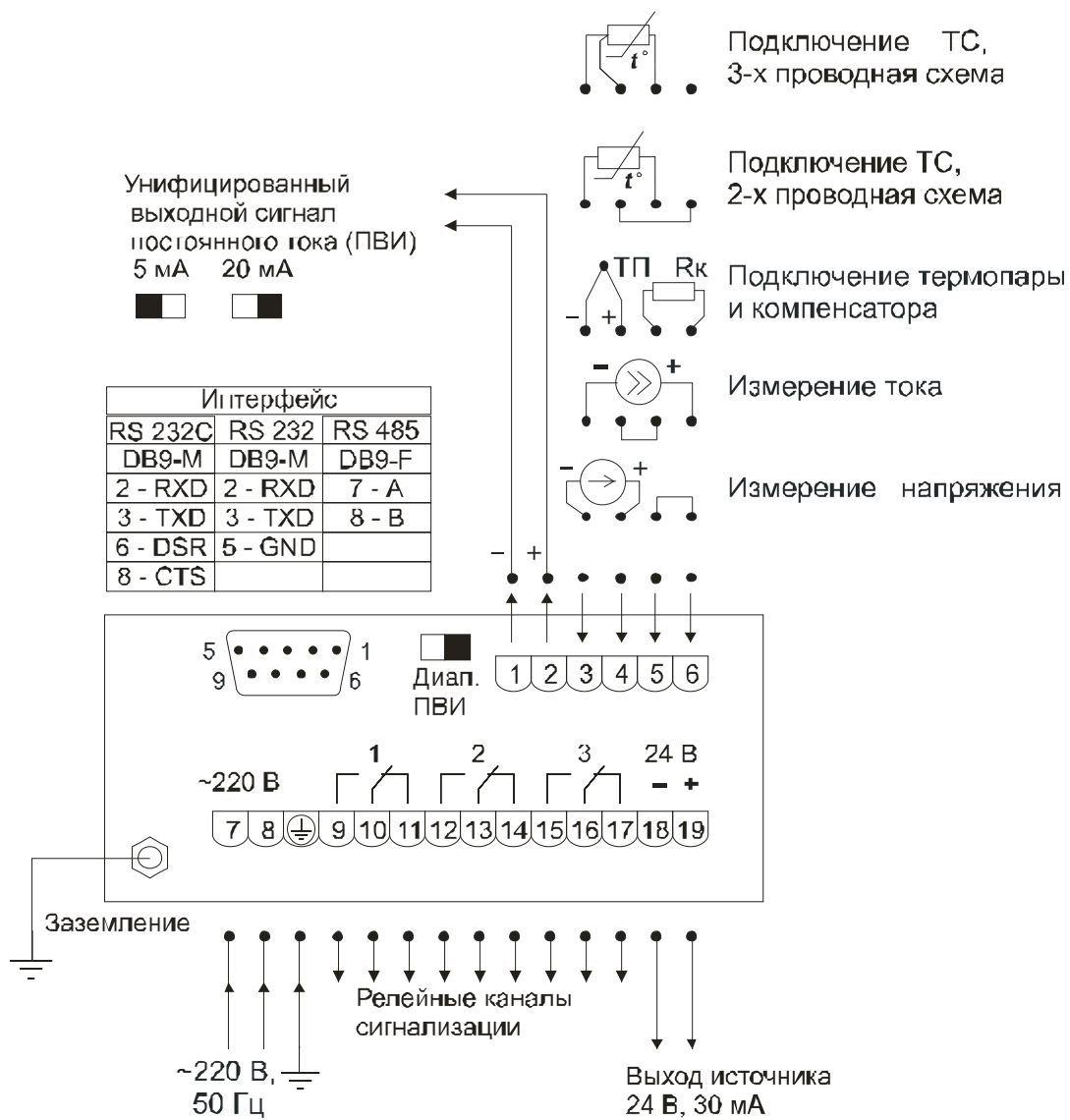
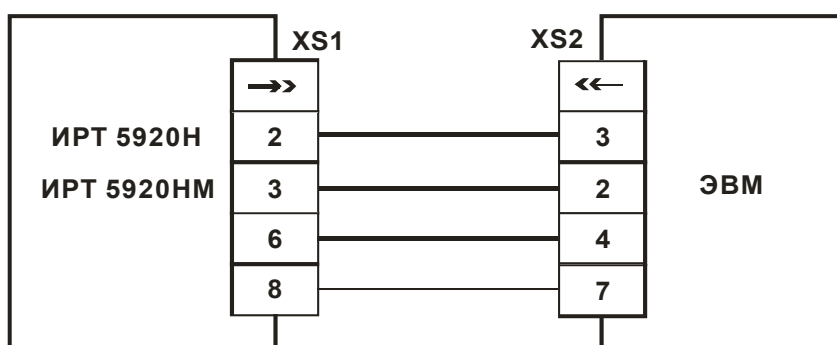


Рисунок А.1

Приложение Б

Схема подключения ИРТ 5920Н, ИРТ 5920НМ к ЭВМ по схеме «точка-точка» через интерфейс RS 232С

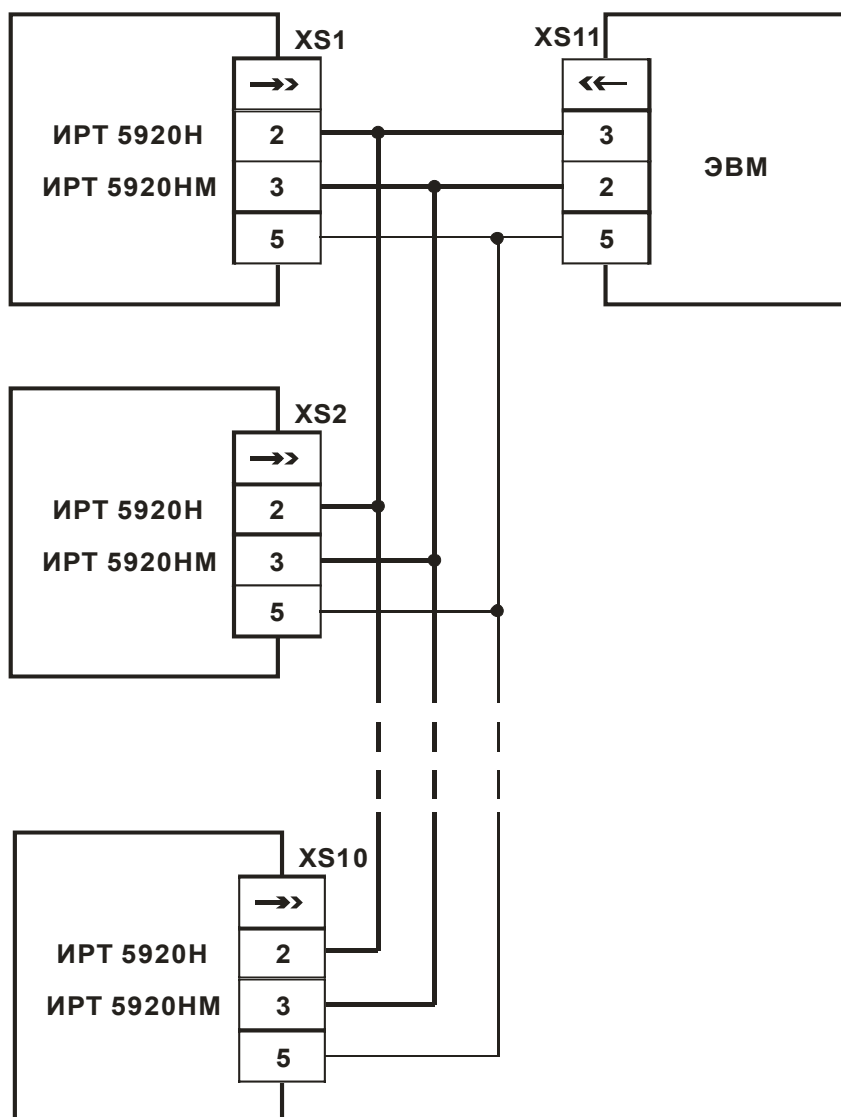


XS1, XS2 – розетка DB-9F.

Рисунок Б.1

Продолжение приложения Б

Трехпроводная схема подключения ИРТ 5920Н, ИРТ5920НМ
к ЭВМ через интерфейс RS 232
(до 10 ИРТ 5920Н, ИРТ 5920НМ с линией связи длиной до 15 м)

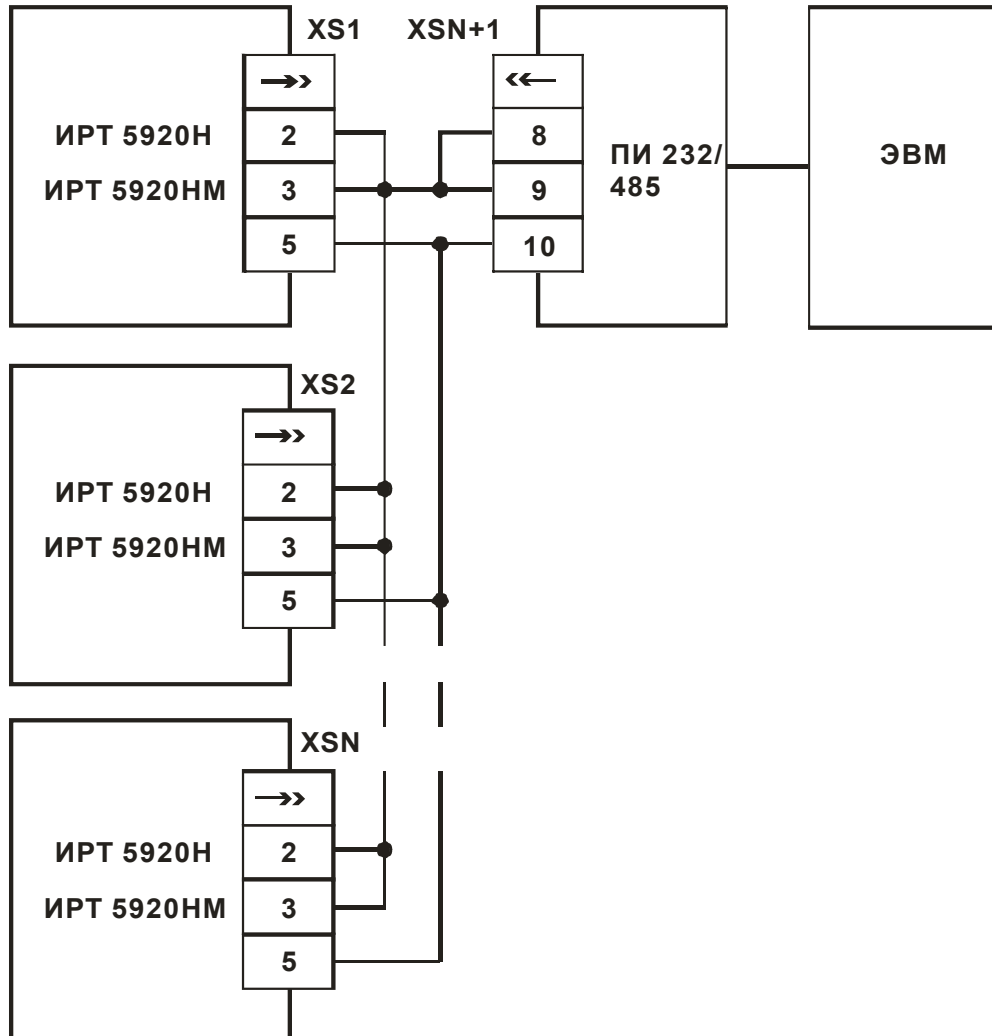


XS1...XS10, XS11 – розетка DB-9F.

Рисунок Б.2

Продолжение приложения Б

Двухпроводная схема подключения ИРТ 5920Н, ИРТ 5920НМ
к ЭВМ через интерфейс RS 232
(до 100 ИРТ 5920Н, ИРТ 5920НМ с линией связи длиной до 1000 м)

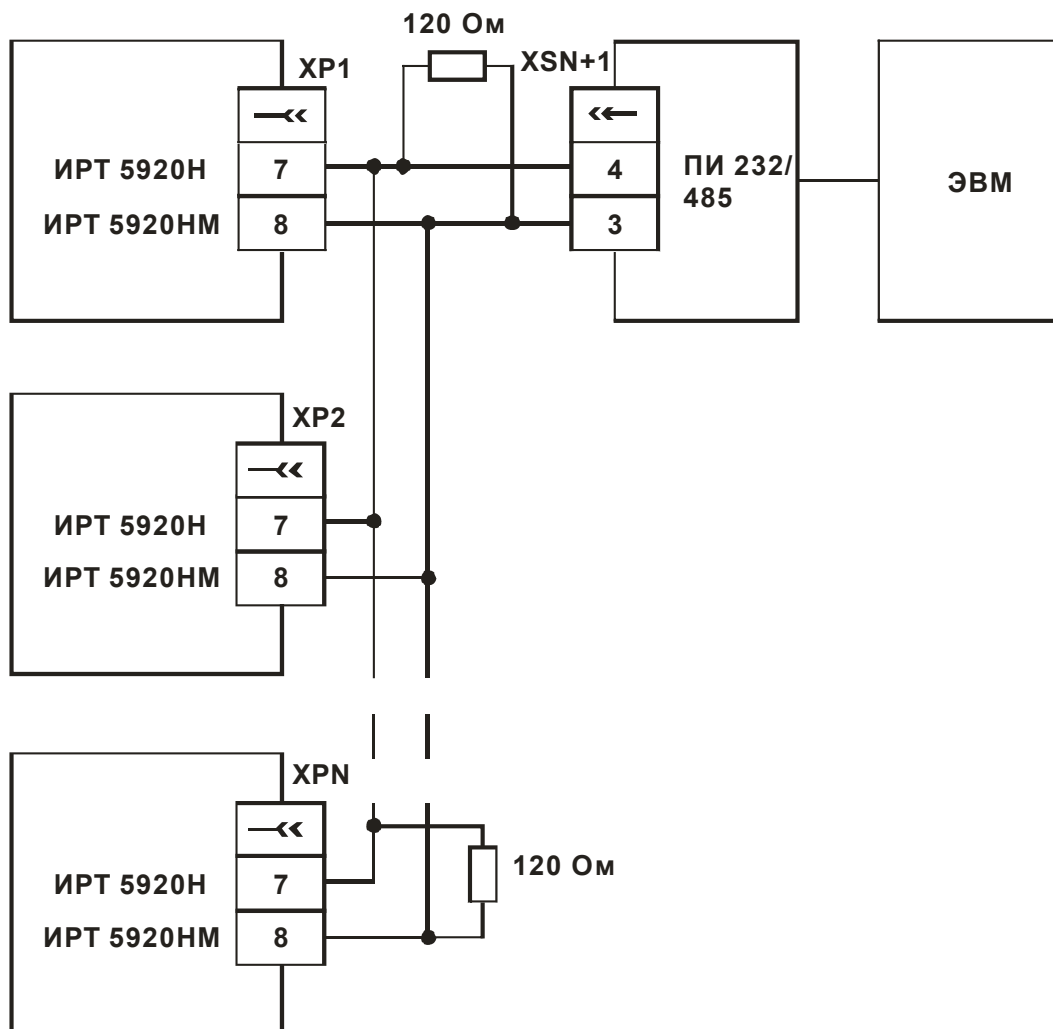


XS1...XSN – розетка DB-9F.
XSN+1 – розетка 2ESDV-10P.
ПИ 232/485 – преобразователь интерфейса.

Рисунок Б.3

Продолжение приложения Б

Двухпроводная схема подключения ИРТ 5920Н, ИРТ 5920НМ
к ЭВМ через интерфейс RS 485
(до 100 ИРТ 5920Н, ИРТ 5920НМ с линией связи длиной до 1000 м)



XP1...XPN – вилка DB 9M.
XSN+1 – розетка 2ESDV-10P.
ПИ 232/485 – преобразователь интерфейса.

Рисунок Б.4

Приложение В

Схема подключения ИРТ 5920Н, ИРТ 5920НМ к преобразователю сигнала по двухпроводной схеме подключения (входной сигнал 4...20 мА)

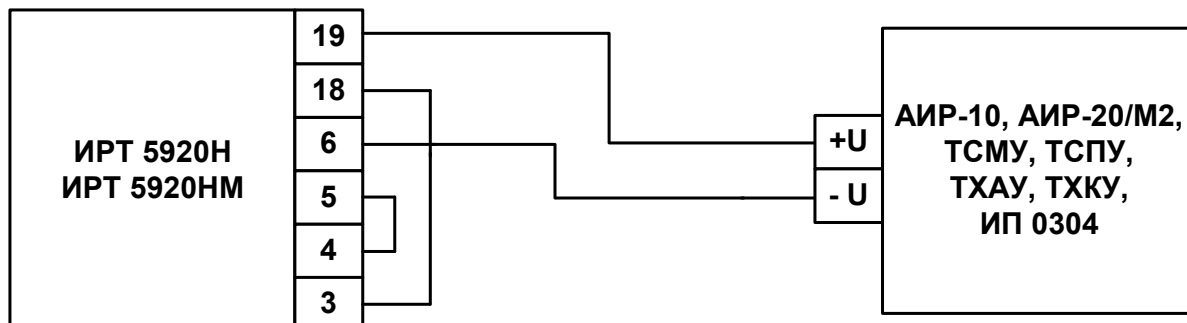


Рисунок В.1

Схема подключения ИРТ 5920Н, ИРТ 5920НМ к преобразователю сигнала по трехпроводной схеме подключения (входной сигнал 0...5 мА)

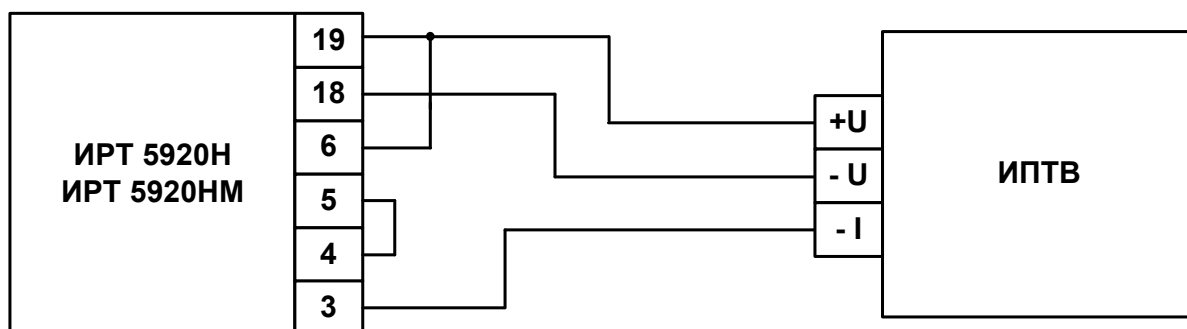


Рисунок В.2

Схема подключения ИРТ 5920Н, ИРТ 5920НМ к преобразователю сигнала по четырехпроводной схеме подключения (входной сигнал 0...5, 4...20 мА)

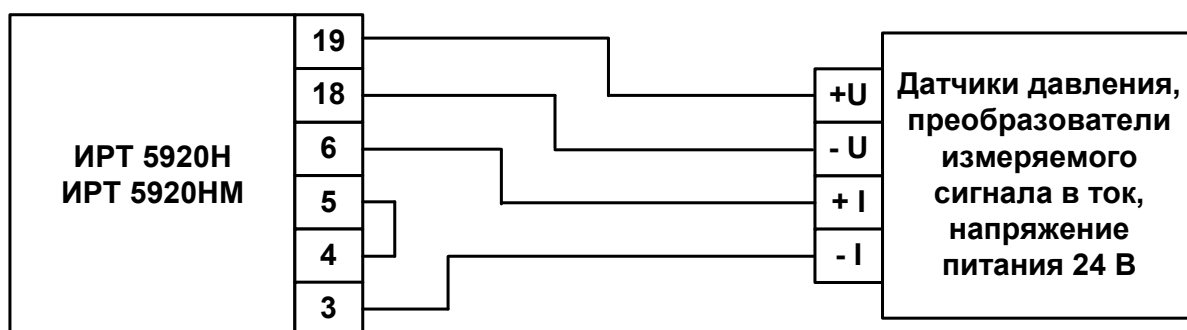


Рисунок В.3

Приложение Г

Пример записи обозначения при заказе

ИРТ 5920Н, ИРТ 5920НМ

<u>ИРТ 5920</u>	<u>х</u>	<u>х</u>	<u>х</u>	<u>х</u>	<u>х</u>
1	2	3	4	5	6

1. Тип прибора (ИРТ 5920Н, ИРТ 5920НМ)
2. Наличие токового выхода ПВИ (0...5мА и 4...20мА) (по заказу)
3. Тип интерфейса (по заказу) RS232 или RS485
4. Дополнительные стендовые испытания в течение 360 ч (индекс заказа: 360П)
5. Госповерка (индекс заказа: ГП)
6. Обозначение технических условий

ПРИМЕР ЗАКАЗА

<u>ИРТ 5920Н</u>	<u>–</u>	<u>ПВИ</u>	<u>–</u>	<u>RS232</u>	<u>–</u>	<u>360П</u>	<u>–</u>	<u>ГП</u>	<u>–</u>	<u>ТУ 4210-019-13282997-06</u>
1		2		3		4		5		6

